

04.03 Werking en functies van...

jj_04_03_001

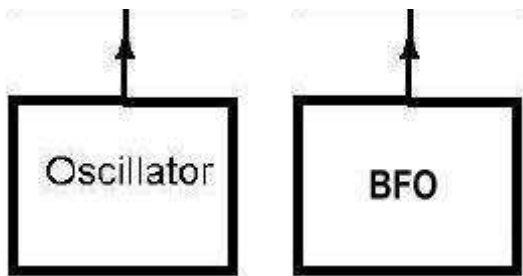
Blokschema

HF-versterker [smalband of breedband].



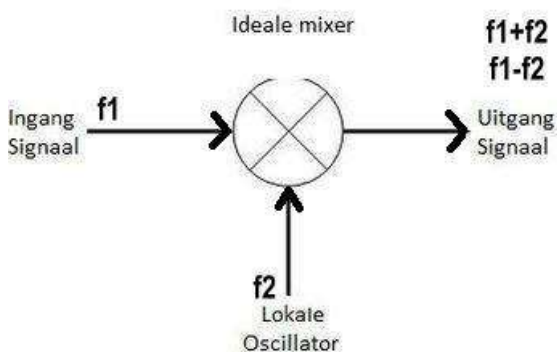
-- versterkt het gewenste signaal aan de ingang van de RTX.
 --- er is voorselectie en filtering van de signalen.

Oscillator {vast en variabel}.



--- maakt een wisselspanningssignaal
 --- kan vast zijn, voor 1 frequentie
 --- kan variabel zijn, voor een stukje band

Mengtrap.



Een mixerschakeling, of mengtrap, is een bouwblok gebruikt in de elektronica om een signaal van de ene naar een andere frequentie om te zetten.

Een mengtrap mengt de twee frequenties. (f_1 en f_2) aan de ingang tot $f_1 + f_2$ en $f_1 - f_2$ aan de uitgang.

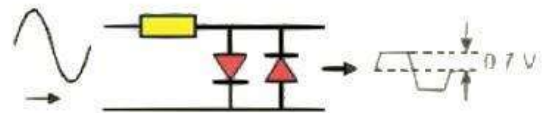
Middenfrequentversterker



De middenfrequentversterker doet hetzelfde als een Hf-versterker, maar op het Mf

--- 10.7 Mhz
 --- 455 KHz

Begrenzer.



Een begrenzer, ook wel limiter genoemd wordt toegepast in de MF-versterker van een FM-ontvanger.

Detector.



Een detector haalt de modulatie uit het ontvangen gemoduleerd signaal.

demodulatie

maakt spraak hoorbaar uit Hf Mf.

AM = diode

FM = discriminator

Zweving-oscillator [BFO]

De detector doet niks anders dan $f_1 + f_2$ en $f_1 - f_2$ waarna deze gemengd wordt met een laag doorlaat-filter voor demodulatie.

04.03 Werking en functies van...

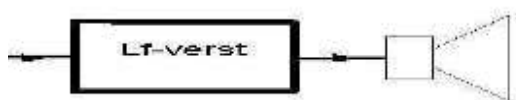


ontvangers, zoals amateur radio-ontvangers of kortegolf omroep. De schaalmarkeringen zijn afgeleid van een subjectief systeem voor de verslaglegging signaalsterkte van S1 tot S9 als onderdeel van de RST-code. De term S kan worden gebruikt om te verwijzen naar de hoeveelheid signaalsterkte vereist om een S meteraanwijzing van de ene naar de volgende markering.

Productdetector.

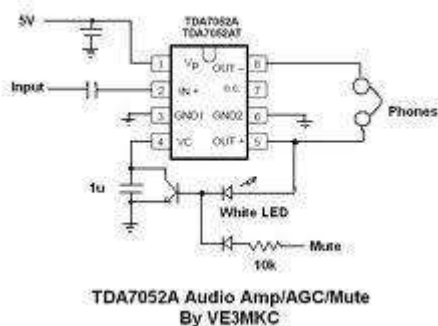
De BFO reconstrueert een draaggolf bij EZB en maakt de geschakelde draaggolf in CW hoorbaar.

LF-versterker



Versterkt de audio.

Automatische vesterker regeling [AVR]



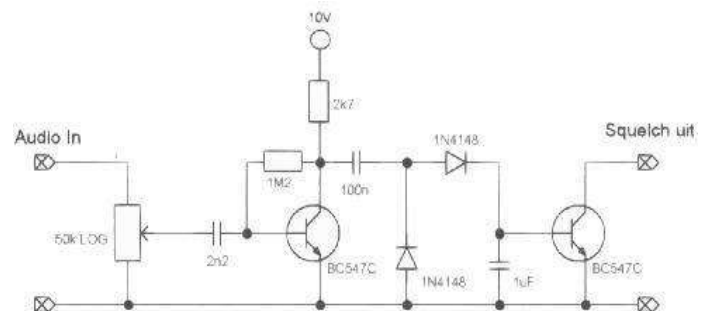
Het gemiddelde uitgangssignaal wordt teruggevoerd naar de ingang zodat we dmv versterking [of niet] een goed uitgangssignaal hebben.

S-meter



Een S meter (signaalsterkte meter) is een indicator vaak voorzien op communicatie-

Ruisonderdrukker [squelch]



De ruisonderdrukker kijkt of het signaal boven een bepaalde (vaak instelbare) drempel uitkomt. Is dit het geval dan wordt het Lf-signaal aan de Lf-versterker doorgegeven. Is dit niet het geval dan gebeurt dit niet en komt er dus geen geluid uit de luidspreker. Hiermee voorkomt men dat een ontvanger hinderlijk staat te ruisen als er geen signaal is. De ruisonderdrukker is meestal te vinden tussen de detector en de LF-versterker.